

Carrelli di servizio

Carrello 3 piani per piatti e 4 cesti lavastoviglie

ARTICOLO N° _____

MODELLO N° _____

NOME _____

SIS # _____

AIA # _____



361296 (MDNT4B3S)

Carrello 3 piani per piatti e
4 cesti lavastoviglie

Descrizione

Articolo N° _____

Costruzione in acciaio inossidabile 18/10 satinato, struttura a sezione quadra (mm.25x25) completamente saldata, tre ripiani stampati con bordi arrotondati per piatti e quattro guide per cesti LS.

Quattro ruote piroettanti diametro mm.125 con il supporto in zinco e protezione in gomma, di cui 2 munite di dispositivo di bloccaggio.

Caratteristiche e benefici

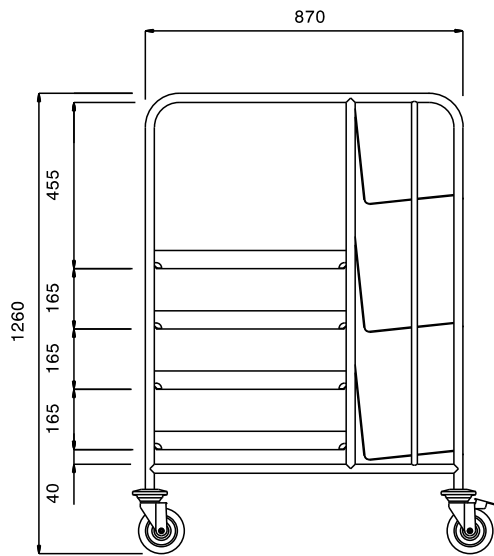
- Struttura in tubo da 25 mm, completamente saldata.
- Dotato di guide a "L"
- Ripiano, mensole superiore e inferiore con piega salva-mani, saldate alla struttura.
- Può contenere 4 cestelli di lavaggio da 500x500 mm.
- Tre ripiani inclinati posti su un lato per accogliere i piatti impilati.
- Paracolpi in plastica, 4 ruote piroettanti di cui 2 con freno.

Costruzione

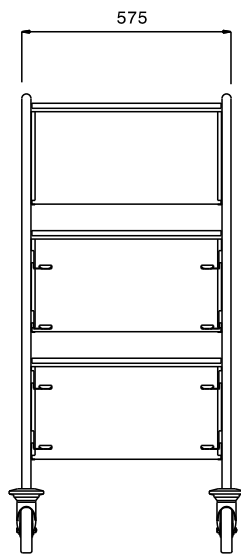
- Costruito interamente in acciaio inox AISI 304.

Approvazione: _____

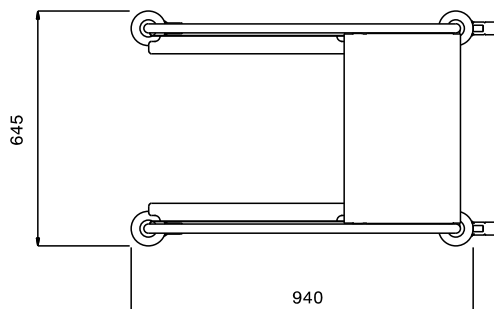
Fronte



Lato



Alto



Informazioni chiave

Dimensioni esterne,
larghezza:

361296 (MDNT4B3S) 645 mm

Dimensioni esterne,
profondità:

940 mm

Dimensioni esterne, altezza:

1260 mm

Materiale ruote:

Zinco

Diametro ruote:

Ø 125

Peso netto:

22 kg